

# Polobudka "rejkovník" - stavebnice

## PRÁCE = ZÁBAVA!

Sestavení této budky Vám zabere nejvýš hodinu, napodruhé už byste to zvládli mnohem rychleji. Máte-li nějaké malé pomocníky, je to pro ně jedinečná příležitost vidět dospělého při práci, něco opravdového společně vytvořit a získat trochu praktické zručnosti!

K sestavení potřebujete pouze rovnou plochu, na které můžete zatloukat hřebíky, kladívko, kleště (pouze na vytažení ohnutého hřebíku) a trochu šikovnosti či odvahy....



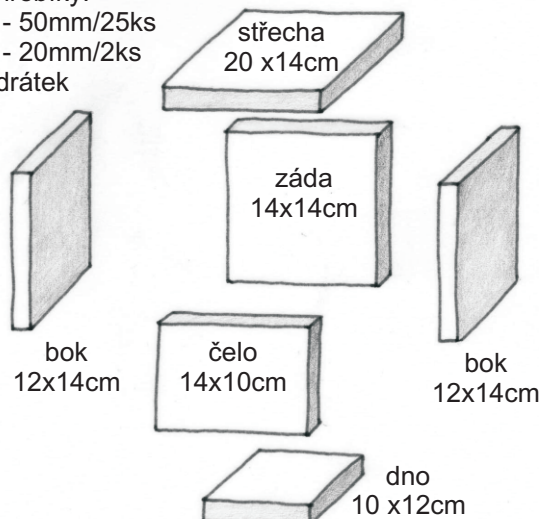
## SEZNAM DÍLŮ:

hřebíky:

- 50mm/25ks

- 20mm/2ks

drátek

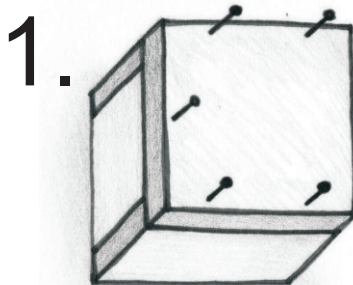


## Pár praktických rad (nejen) pro začátečníky:

- Každému hřebíku před zatlučením otupte špičku poklepáním kladívkem.
- Hřebíky netlučte blíže, než 3cm od konce prkna, aby se nerozštěpilo.
- Netlučte hřebíky do suků a prasklin ve dřevě.

## POSTUP:

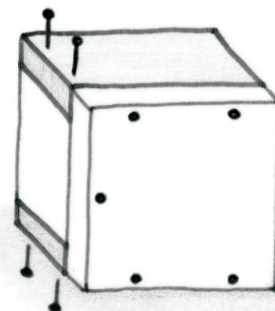
Všechny díly se sesazují hoblovanou (hladkou) stranou ven.



Začátek je nejtěžší, pak už je to půjde samo:

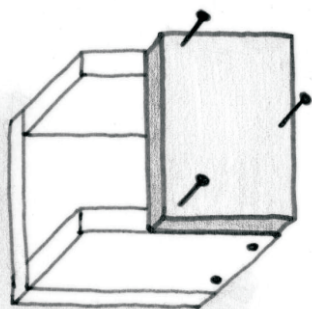
Postavte si vedle sebe oba boky a mezi ně vložte dno. Navrch srovnejte a přitlučte záda (udržet ve správné poloze je nutné jen ten díl, do kterého právě tlučete hřebík...)

2.



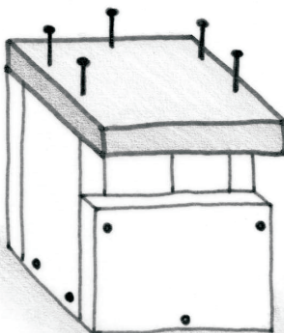
Převraťte budku na bok a postupně přitlučte oba boky ke dnu.

3.



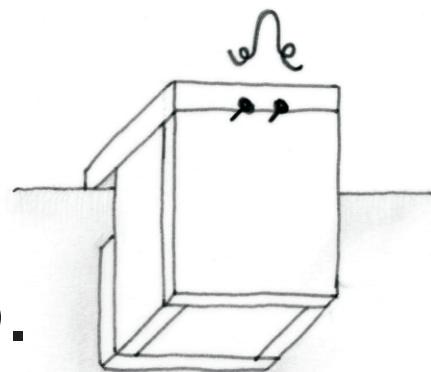
Položte budku na záda a zředu přitlučte čelo k bokům a ke dnu.

4.

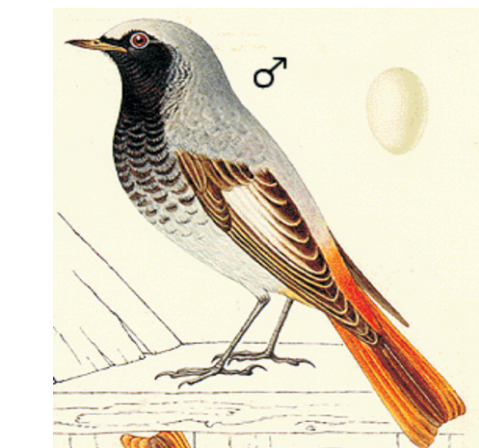


Postavte budku na dno a přitlučte střechu tak, aby byla vzadu zároveň se zády.

5.



Položte budku na hranu stolu čelem dolů. Asi 2 cm pod spodní hranou střechy přitlučte do středu zad dvojici krátkých hřebíků - nedotlučte je! Nejprve kolem nich několikrát omotejte drátek, aby vzniklo očko na zavěšení těsně nad střechem. Pak hřebíky dotlučte. **Hotovo. Gratulujeme!**



Nejčastější nájemníci: rehek domácí a zahradní, lejsek.

**POZOR:** Tato polobudka se nevěší na strom, ale na klidnou jižní či východní stěnu 2-5m vysoko - mimo dosah koček a kun.

Nátěr či kousek lepenky na střeše prodlouží životnost budky.

Jednu ročně (na podzim) je dobré budku vyčistit..

**V Ekocentru Zahrada seženete též:**  
Lupy, pinzety, kompostéry, budky, krmítka...

**ZAHRA DA EKO**  
CENTRUM

Aktuální nabídku najdete na

[www.MB-eko.cz/zahrada](http://www.MB-eko.cz/zahrada)